



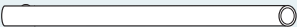



MONTERINGSANVISNING: WINDTRACKER

DETALJER

 Mutter (1) och bricka (1)
 Ögleskruv (1)

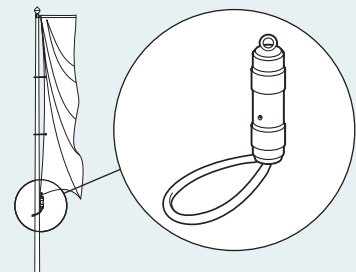
 Vinkelfäste (1)
 Fixlock (1)

 Aluminiumarm 1540 mm (1)

 Stödrör 900 mm (1)

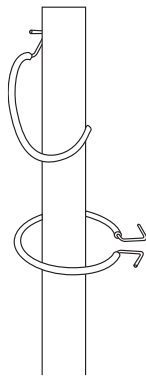
 Löpringar (2)
Löpringar (2)

 Plastslingor med nippel (3)
Plastslingor med nippel (3)

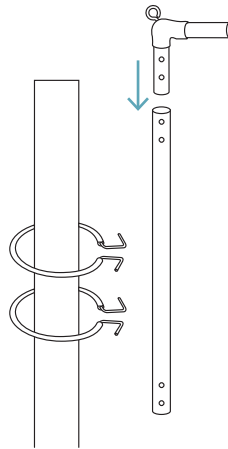


TILLVAL: Motvikt (1) och ring (1).
Gör att flaggan hålls rak.

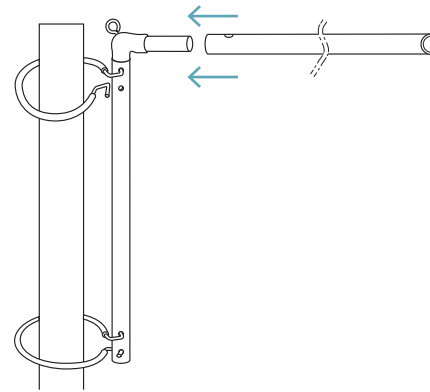
1 Placera löpringarna på flaggstången.



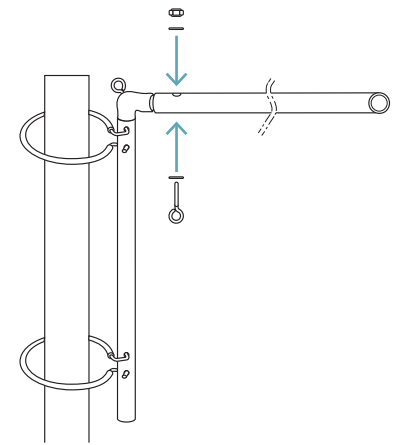
2 För ner vinkelfästet i stödröret.



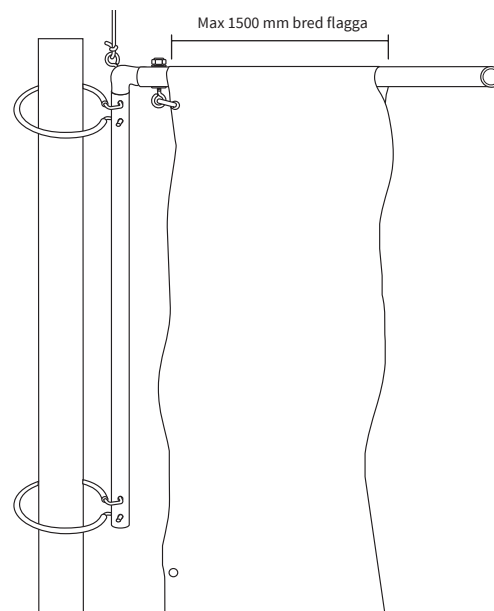
3 Fäst löpringarna till stödröret och för på aluminiumarmen på vinkelfästet.



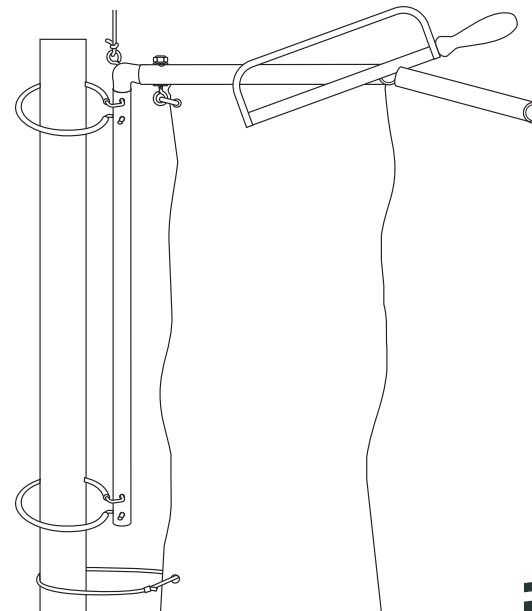
4 Skruva fast aluminiumarmen.



5 För på flaggan på aluminiumarmen. Fäst flaggan i ögleskraven med hjälp av fixlocken.



6 Såga av aluminiumarmen om den är för lång.



7 Fäst flaggan med plastslingor runt flaggstången. Fäst flaggstångsknoppen.

